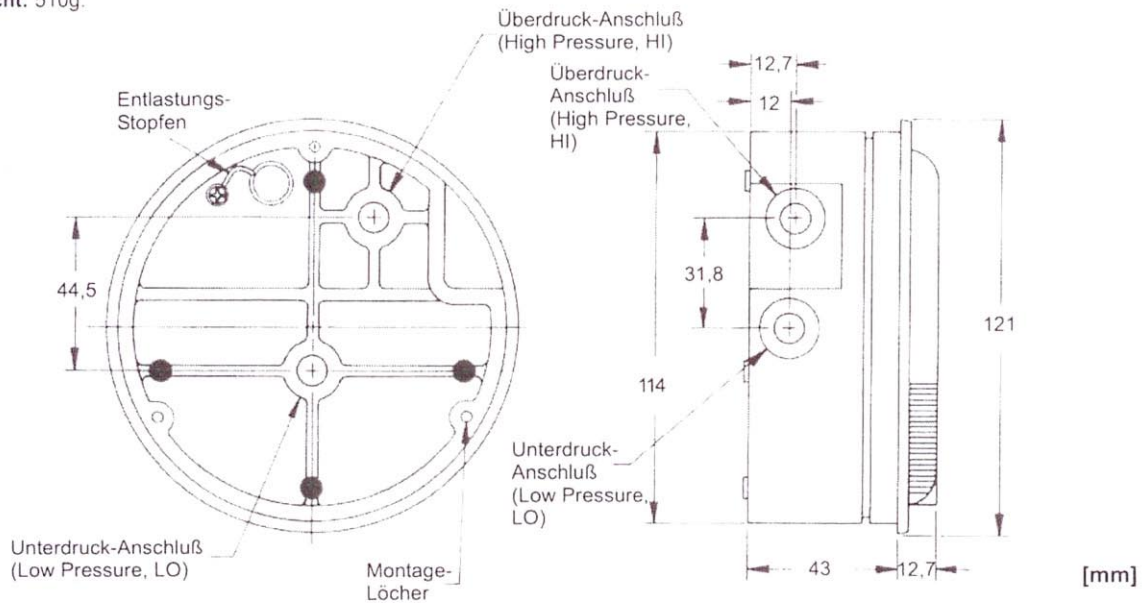
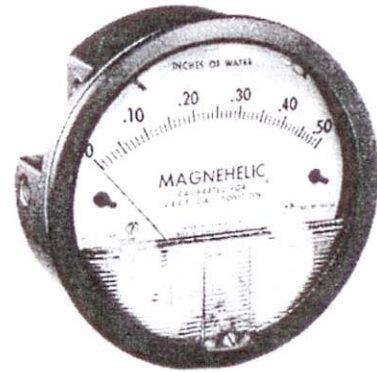


# EINBAU -und BETRIEBSANLEITUNG MAGNEHELIC Differenzdruck-Manometer

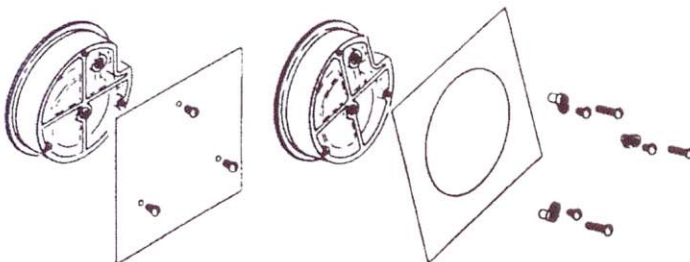
## TECHNISCHE DATEN

- Medium:** Luft oder neutrale Gase.  
**Umgebungstemperatur:** -7°C bis +60°C  
 (Niedertemperaturausführung bis -29°C)  
**Ausgelegt für Gesamtdruck:** -68kPa bis 100kPa  
 (Mitteldruckausführung bis 230kPa)  
 (Hochdruckausführung bis 530kPa)  
**Überdruck:** Entlastungsstopfen öffnet bei etwa 170kPa.  
**Anschlüsse:** 1/8" NPT-Innengewinde Hoch- und Niederdruckbohrungen,  
 ein Paar seitlich und ein Paar hinten.  
**Gehäuse:** Aluminiumformguß mit eingebrannter dunkelgrauer  
 Hammerschlaglackierung.  
**Genauigkeit:** 2% v. Skalenendwert bei Mb. > 100 Pa (bei 21°C).  
 3% v. Skalenendwert bei Mb. = 100 Pa (bei 21°C).  
 4% v. Skalenendwert bei Mb. < 100 Pa (bei 21°C).  
**Gewicht:** 510g.



## MONTAGE

Aufstellungsort trocken und vibrationsfrei. Umgebungstemperatur nicht über 60°C. Das Manometer kann in beliebiger Lage montiert werden, lediglich die kleinsten Bereiche 0-60Pa und 0-100Pa sollen senkrecht montiert werden. Das Manometer kann als Aufbau- oder als Einbaugerät montiert werden.



Aufbau-Montage,  
Bohrlöcherabstand 120°

Einbau-Montage,  
Tafelausschnitt  $\varnothing$  115mm

## NULLPUNKT-EINSTELLUNG

Nach erfolgter Montage, jedoch vor Inbetriebnahme, ist der mechanische Nullpunkt zu kontrollieren. Dabei müssen sowohl Minus- als auch Plusseite entlüftet, d.h. mit atmosphärischem Druck beaufschlagt sein. Die Einstellschraube (**ZERO-SET**) befindet sich am Frontglas und kann mittels Schraubendreher verstellt werden:  
 Drehen im Uhrzeigersinn = hebt den Nullpunkt  
 Drehen gegen Uhrzeigersinn = senkt den Nullpunkt

## DRUCK-ANSCHLÜSSE

Minusseite (**Low Pressure bzw. LO**) und Plusseite (**High Pressure bzw. HI**) sind paarweise vorhanden, d.h. je seitlich und rückseitig herausgeführt.  
 Für Zug-Messungen wird die Minusseite mit der Meßstelle verbunden und die Plusseite offen herausgeführt, d.h. mit Atmosphärendruck beaufschlagt.  
 Für Druck-Messungen wird dagegen die Plusseite mit der Meßstelle verbunden und die Minusseite offen herausgeführt.  
 Für Differenzdruck-Messungen werden Minus- und Plusseite entsprechend angeschlossen.  
 Die Anschlußstopfen sind mit Teflonband oder Dichtungsmasse abzudichten.

## STANDARD-ZUBEHÖR

- 2 Schlauchnippel 1/8"NPT f. Schlauch  $\varnothing$  5mm
- 2 Blindstopfen
- 1 Montage-Satz für Einbau
- 1 Montage-Satz für Aufbau