

TECHNISCHES DATENBLATT

DEBIMO LUFTSTROM MESSBLENDE

- **Luftströmungsmessung von 3 bis 100 m/s (9 Pa bis 10000 Pa), bis max. 100 °C**
- **Wiederholungsgenauigkeit ist besser als +/- 3 %**
- **Ermittlung der Durchschnittsmenge im Kanal, auch bei verwirbelten Stömungen**
- **Funktioniert auch mit nur einem Luftstromaufnehmer**

Die DEBIMO Luftstrom Messblenden aus Aluminium sind einfache und preiswerte Luftstromaufnehmer für die dauerhafte Installation in runden oder rechteckigen Luftkanälen.

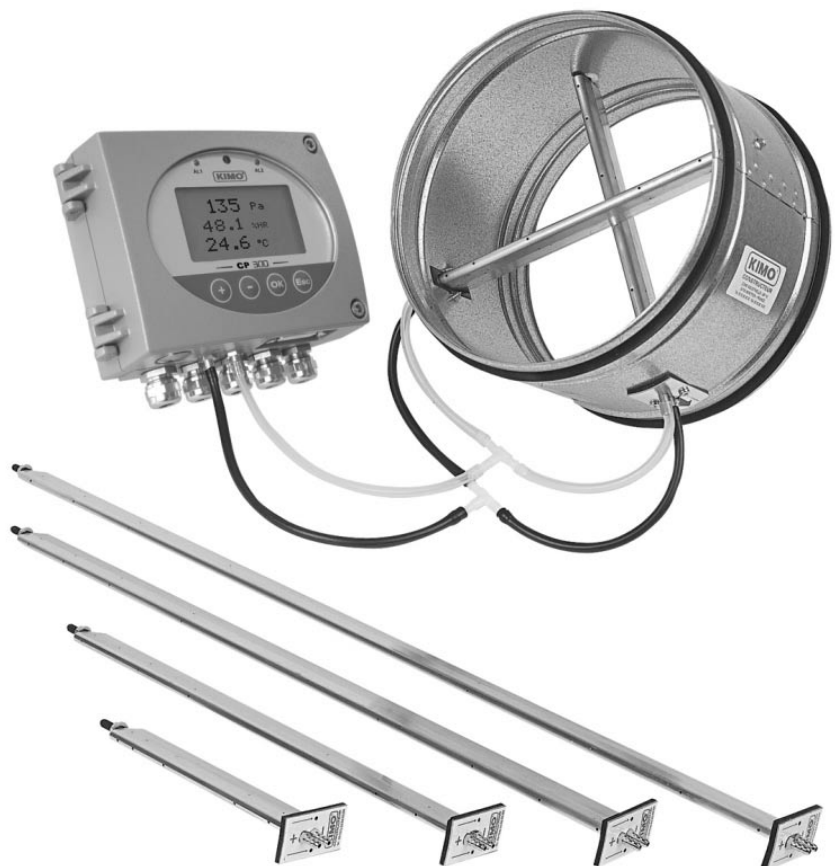
Die im gleichmäßigem Abstand angebrachten Bohrungen auf dem Aufnehmer tasten den absoluten und statischen Druck ab und ermitteln den Durchschnittswert. Der daraus resultierende Differenzdruck kann an jedem Diff.druck-Messgerät abgelesen werden.

VORTEIL:

Es ist eine exaktere Messung und Überwachung der Luftströmung möglich als beispielsweise mit Druckstutzen oder Staurohren.

Anwendungsmöglichkeiten:

- als Kontroll- und Regeleinrichtung in Verbindung mit einem radizierten Diff.druck-Messumformer
- zur Anzeige der Geschwindigkeit oder des Volumenstroms, z.B. Mit einem Diff.druck-Manometer
- als Grenzwertmelder oder Warngerät in Verbindung entsprechendem Diff.druck-Schalter



Baubeschreibung

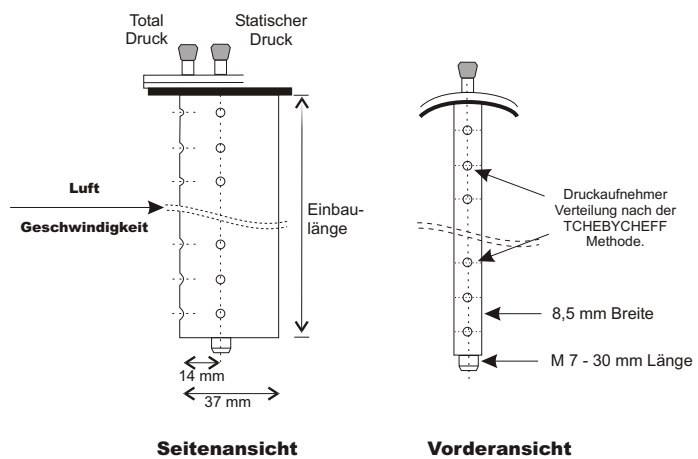
Die Anzahl der eingesetzten Messblenden ist abhängig von der Kanalform und der gewünschten Messgenauigkeit. Ein oder mehrere DEBIMO Blenden können entsprechend der Anwendung eingesetzt werden.

• Verfügbare Größen

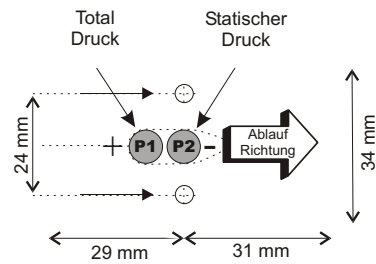
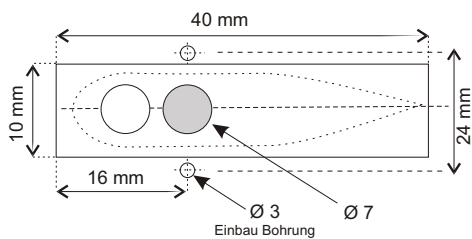
Artikelnummer	Länge in mm
DEBIMO 100	100
DEBIMO 125	125
DEBIMO 160	160
DEBIMO 200	200
DEBIMO 250	250
DEBIMO 315	315
DEBIMO 400	400
DEBIMO 500	500
DEBIMO 630	630
DEBIMO 800	800
DEBIMO 1000	1000
DEBIMO 1500	1500
DEBIMO 2000	2000
DEBIMO 2500	2500
DEBIMO 3000	3000

Sondergrößen auf Anfrage (von 100 bis 3000 mm).

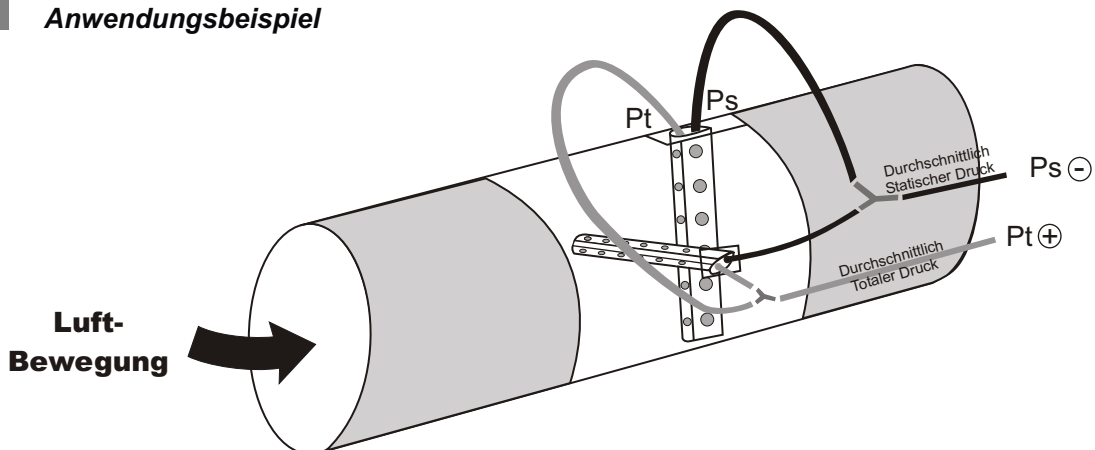
• Eigenschaften



• Montage Details



Anwendungsbeispiel



• Formeln für Strömungen und Volumen

$$\text{Strömung (m/s)}^* = K_L \times \sqrt{Pt - Ps}$$

Mit Pt und Ps in Pascal

$$\text{Volumen (m}^3/\text{h)}^* = K_L \times \sqrt{Pd} \times S \times 3600$$

Mit Pd in Pa und S in m²

K_L : DEBIMO Blenden Faktor

Pt : Gesamtdruck

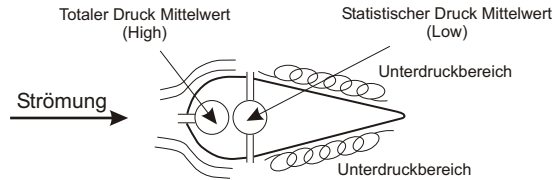
Ps : statischer Druck

S : Kanal Querschnitt (m²)

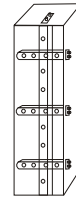
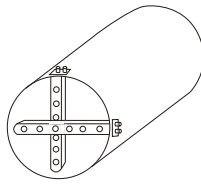
Pd = Pt - Ps = dynamischer Druck

Blenden Faktor $K_L = 1$

* theoretisch mit dem speziellen Wert von 1,2Kg / m³

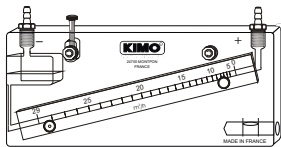


• Einbau Beispiele



Luftgeschwindigkeitsmessung

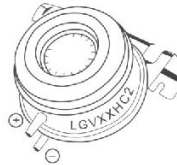
Es sollte große Sorgfalt bei der Auswahl eines Differenzdruck- Messgeräts gegeben werden. Je genauer das Difernzdruck- Messgerät, desto genauer die gesamte Luftgeschwindigkeitsmessung. Wir sind auf Messgeräte spezialisiert, die sehr geringe Drücke messen. Fragen Sie uns. Wir können Ihnen das bestmögliche Gerät, zugeschnitten auf Ihre Bedürfnisse, anbieten.



Schraegrohr - Flüssigkeits Manometer mit Skala in m³/h



Direkter Einbau, Indikation des Flusses (Volume).



Differenz / Druck Schalter sehr geringer Druck



Alarm- oder Kontroll-Signal an einem vorgegebene Fluss.



Differenz / geringer Druck Transmitter CP300 / SQR



Aufnahme, Analyse, Kontrolle.



Differenz / geringer Druck Sensor Transmitter mit digitalem Display CP300 / SQR



Direkte Indikation, Alarm oder Kontrolle, Aufnahme oder Analyse.

Technische Daten

Material: Aluminium, Halterung aus verzinktem Stahl, Edelstahl Verschraubung

Temperaturbereich: 100°C (auf Wunsch max. von 210°C).

Maximaldruck: 2 bar statisch.

Wiederholbarkeit: besser als 0,3%.

Genauigkeit: von 3 bis 5% abhängig von der Installation* (**).

* Die Genauigkeit hängt auch von dem verwendeten Messgerät ab. Außerdem von der Art der Luftkanalausführung / Installation (Winkel, Verengungen, generelle Turbulenzen)

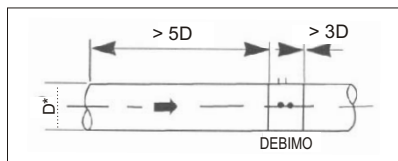
** Wir empfiehlt nach der Installation die Genauigkeit mit einem Referenzgerät zu überprüfen.

Installation

Je größer der gerade / durchgängige Bereich vor der Blende, desto höher die Genauigkeit

• Minimum an notwendiger gerader Länge

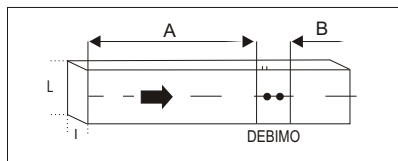
Runder Kanal



Einbau DEBIMO Messsystem in horizontalen Kanal
vor dem DEBIMO, Einbaudistanz: $5 \times D^*$
nach dem DEBIMO, Einbaudistanz: $3 \times D^*$
Nach NF X 10-114 norm
*D= Kanldurchmesser in m.

Nach NF ISO 7194.

Rechteckiger Kanal



Einbau DEBIMO Messsystem im horizontalen Kanal.
Vor DEBIMO, Einbaudistanz:

$$A > 5 \times \sqrt{\frac{4 \times L \times I}{\pi}}$$

Nach DEBIMO, Einbaudistanz:

$$B > 3 \times \sqrt{\frac{4 \times L \times I}{\pi}}$$

Nach NF ISO 7194.

* mit L und I in m (Länge und Weite des Kanals)

Optionen und Zubehör

- Eloxaqualität für eine raue Umgebungen
- **TC 5 x 8** : transparenter Schlauch 5 x 8 mm.
- **555 F/F** : female / female isolations Kugelschieber
- **J.Y.C** : 10 Y-Verbindungen für Ø 5 x 8 Schlauch
- **J.T.C** : 10 T-Verbindungen für Ø 5 x 8 Schlauch