

**TECHNISCHES DATENBLATT**

# Staurohre nach Prandt'l

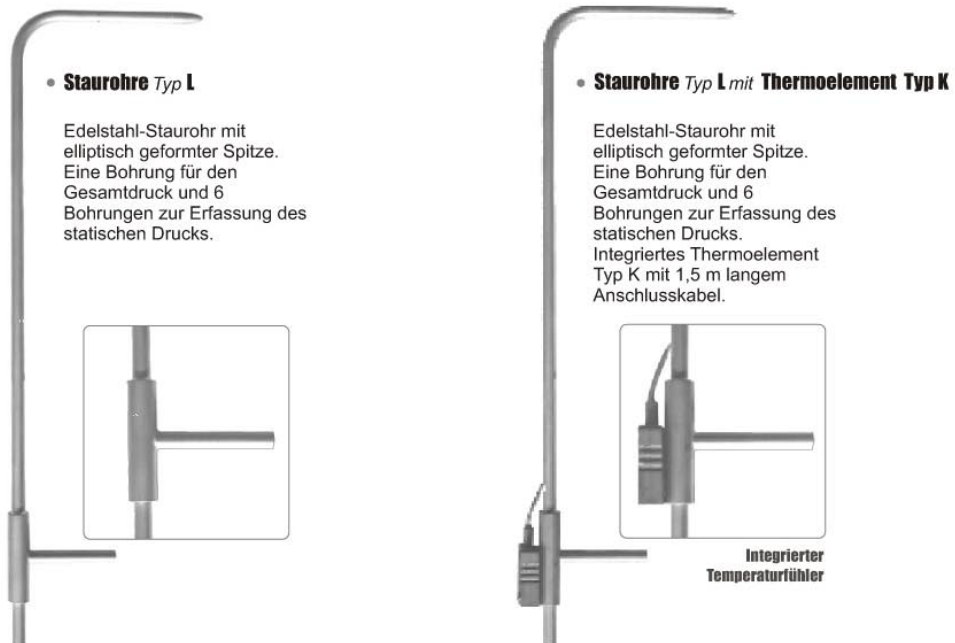
## Typ L



Staurohre nach Prandt'l werden in Verbindung mit Differenzdruckmessern zur Ermittlung von Druck, Geschwindigkeit und Volumenstrom in Luftkanälen verwendet. Prandt'l Staurohre sind verschleißfrei und unempfindlich in Handhabung und Gebrauch. Es lassen sich mit geringem Aufwand, genaue und reproduzierte Messergebnisse erzielen.

Ein Vorteil der Strömungsmessung mit Staurohren ist, dass kein Durchfluss der Luft oder des gasförmigen Mediums besteht. Die Strömungsgeschwindigkeit wird lediglich durch den anstehenden Differenzdruck ermittelt. Dadurch gibt es keine Ablagerungen von Stäuben o.ä. Das Messverfahren kann daher auch mit schwierigen Medien eingesetzt werden, wie z.B. mit staubhaltigen Abgasen oder Gase mit Verbrennungsrückständen.

Unsere Edelstahl-Staurohre lassen sich durch ihre Robustheit problemlos mit Lösungsmitteln oder trockener Druckluft reinigen.



	Typ L	Typ L mit Thermoelement Typ K
<b>Norm</b>	AFNOR NFX10-112. (Diese Norm erfüllt ISO 3966 Standard)	
<b>Modell</b>	Modell EM, mit elliptischer Spitze	
<b>Koeffizient</b>	1,0015	
<b>Genauigkeit</b>	< 1 %, bei ± 10 ° Ausrichtung zum strömenden Medium.	
<b>Qualität</b>	Edelstahl 4/4, laut AFNOR / Z2.CDN.17.12.	
<b>Temperaturbereich</b>	von 0 bis 600 °C (Standard) und bis zu 1000 °C optional (außer Ø 3 mm).	





