

# KISTOCK DATALOGGER KT150

Temperatur / Strom / Spannung

*„ideal für die Lebensmittelindustrie“*



## VORTEILE

- bis zu 16.000 Messpunkte
- IP65 Gehäuse
- bis zu 3 aufzeichnbare Parameter
- mit oder ohne externem Eingang
- schneller Datendownload (1000 Messwerte/Sekunde)
- mit Magnethalterung
- 2 einstellbare Alarm-Sollwerte

## ÜBERSICHT

Bezeichnung	Interner Sensor	Display	Externe Eingänge, Anzahl	Anzahl der Messpunkte	Parameter
KT-150-IN	Ja	Nein	0	12 000	Temperatur und Strom/Spannung
KT-150-IO	Ja	1-zeilig	0	12 000	
KT-150-AN	Ja	Nein	1	16 000	
KT-150-AO	Ja	1-zeilig	1	16 000	

## TECHNISCHE EIGENSCHAFTEN

Einheiten	°C, °F, mV, V, mA, A
Auflösung	0.1 °C, 0.1 °F, 0.001 V, 0.001 mA, 0.1 A
Externer Eingang	1 Klinkenstecker 2.5, Stereo
Interner Sensor	Temperatur
Alarm Sollwert	2 Alarmsollwerte pro Messkanal
Messwertintervalle	von 1 Sek. bis 24 Std.
Arbeitstemperatur	von -40 bis +70 °C
Lagertemperatur	von -40 bis +85 °C
Batterielebensdauer*	5 Jahre

\* auf der Basis von 1 Messwert / 15 Minuten bei 20°C

## GEHÄUSEEIGENSCHAFTEN

### Abmessungen

98.7 x 67.8 x 34.7 mm

### Gewicht

113 g

### Display

1-zeiliges LCD Display  
Displayabmessung : 45 x 17 mm

### Tastatur

2 Tasten : Select und OK

### Material

Ideal für die Lebensmittelindustrie  
ABS Gehäuse  
Elastomer Verschlusskappen

### Schutzart

IP 65

### PC Kommunikation

1 digitaler Eingang für einen Klinkenstecker 3.5

### Elektronik

Lackbeschichtete Platine  
Erfüllt RoHS Standards

### Batterie

Lithiumbatterie 3.6 V ½ AA

### Visuelle Alarme

2 LEDs (grün und rot)

### Umgebung

Luft und neutrale Gase

## TECHNISCHE EIGENSCHAFTEN SONDEN, INTERNE SENSOREN UND SIGNALEINGANGSKABEL

### • TEMPERATURSONDE (OPTIONAL)

Sensortyp	NTC
Messbereich	von -40 bis +120 °C (abgesetzte Sonde)
Genauigkeit*	Abgesetzte Sonde : $\pm 0.3$ °C (-40 °C < T < +70 °C), sonst $\pm 0.5$ °C

### • INTERNER SENSOR

Sensortyp	NTC
Messbereich	von -40 bis +70 °C
Genauigkeit	$\pm 0.4$ °C (-20 °C < T < +70 °C), sonst $\pm 0.8$ °C

### • KABEL FÜR STROMEINGANG (OPTIONAL)

Messbereich	0/4-20 mA
Genauigkeit*	$\pm 0.2$ % vom Messwert $\pm 1$ $\mu$ A

### • KABEL FÜR SPANNUNGSEINGANG (OPTIONAL)

Messbereich	0-10 V
Genauigkeit*	$\pm 0.2$ % vom Messwert $\pm 1$ mV

### • STROMZANGE (OPTIONAL)

Messbereich	0-50 A / 0-100 A / 0-200 A / 0-600 A
Genauigkeit*	$\pm 1$ bis 2.5 % vom Messwert (je Messbereich)

Siehe technisches Datenblatt für Messsonden und Kabel für Klasse 110/210 KISTOCK Datalogger

\*Alle Genauigkeitsangaben wurden im Herstellerkalibrierlabor ermittelt und werden herstellerseitig garantiert.

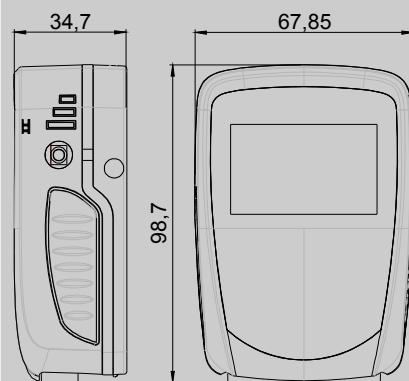
## EN 12830 Norm

Modell **KT 150** wurde speziell für die Lebensmittelindustrie entwickelt und sind nach der **EN 12830 Norm** zertifiziert. Diese Verordnung betrifft die Temperaturüberwachung in Beförderungsmitteln sowie Einlagerungs- und Lagereinrichtungen, die für tiefgefrorene Lebensmittel verwendet werden.

Die Ausstellung des Zertifikats wurde von einem unabhängigen, nach **COFRAC\*** akkreditiertem Labor, ausgestellt.

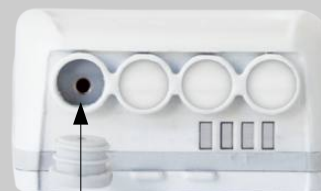
\***COFRAC** ist die offizielle französische Einrichtung für die Kalibrierung von Messmitteln. Sie ist vergleichbar mit dem Deutschen Kalibrierdienst (DKD).

## ABMESSUNGEN (mm)



## ANSCHLÜSSE

### Externer Eingang (KT 150-A)



Klinkenstecker (2.5)

Externe Eingänge für :

- NTC Temperatursonden
- Stromeingangskabel
- Spannungseingangskabel
- Stromzangen

### PC Anschluss

Klinkenstecker (3.5)

Eingang für Schnittstellenkabel zum PC





